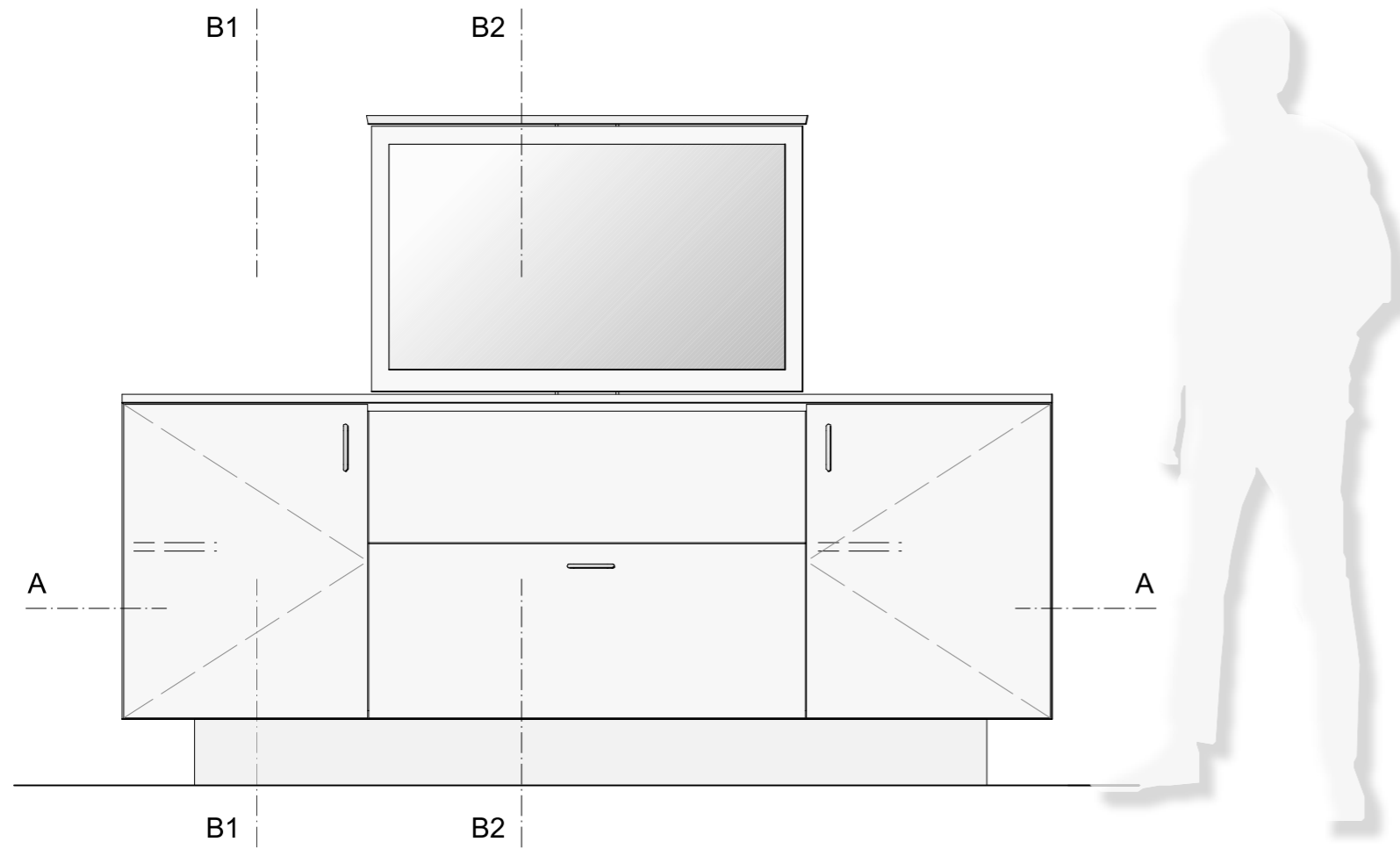
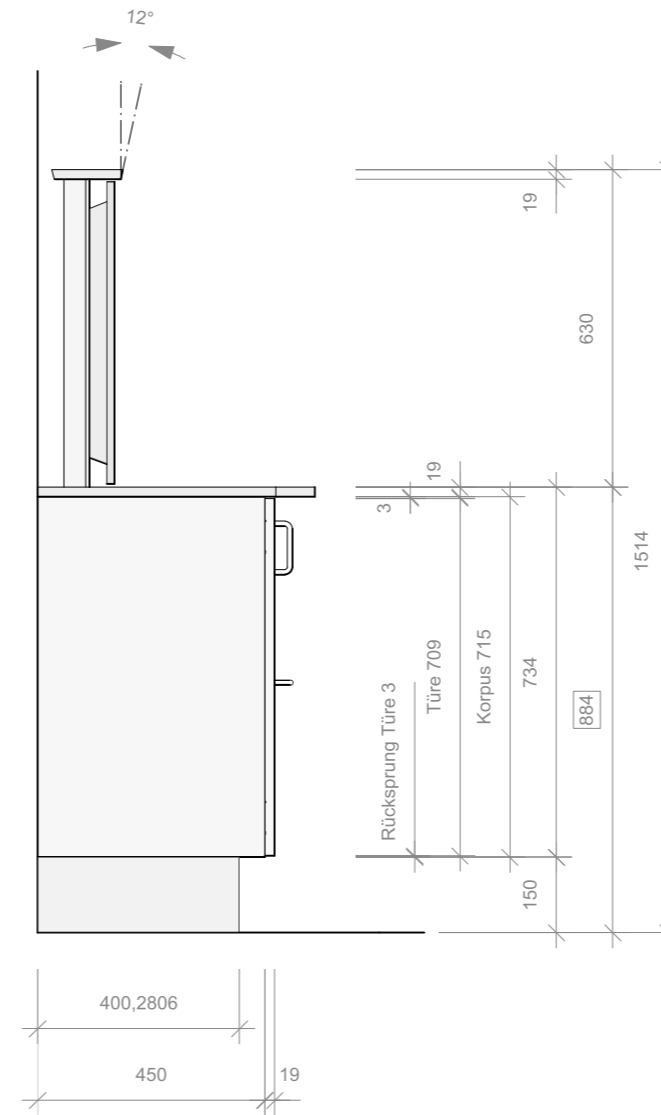


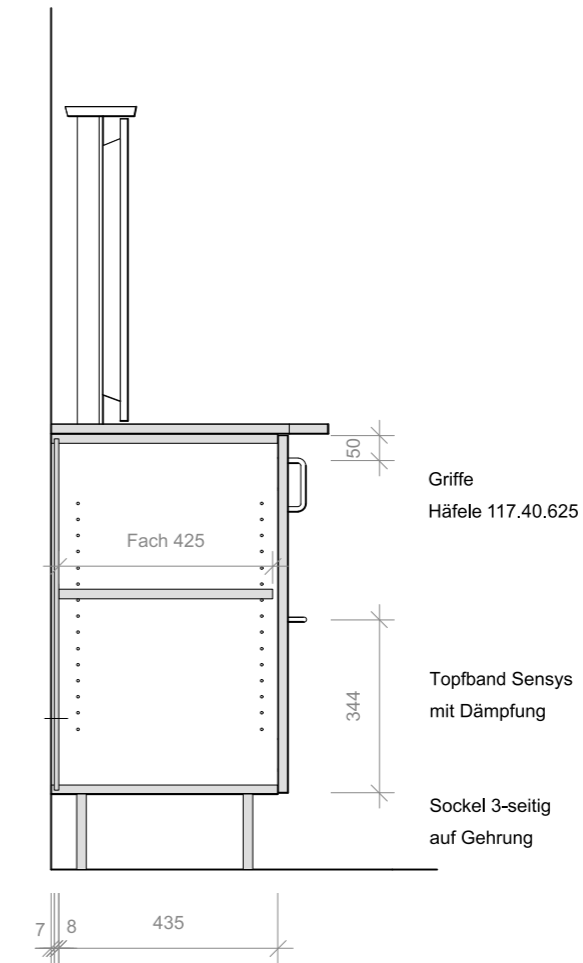
Vorderansicht



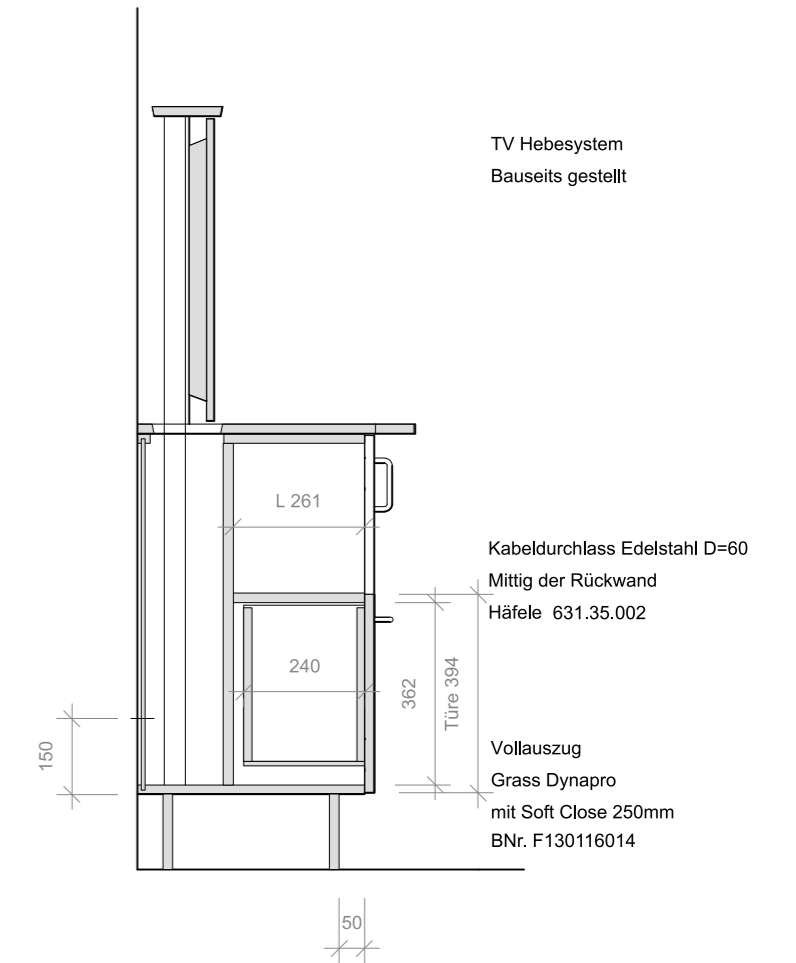
Seitenansicht



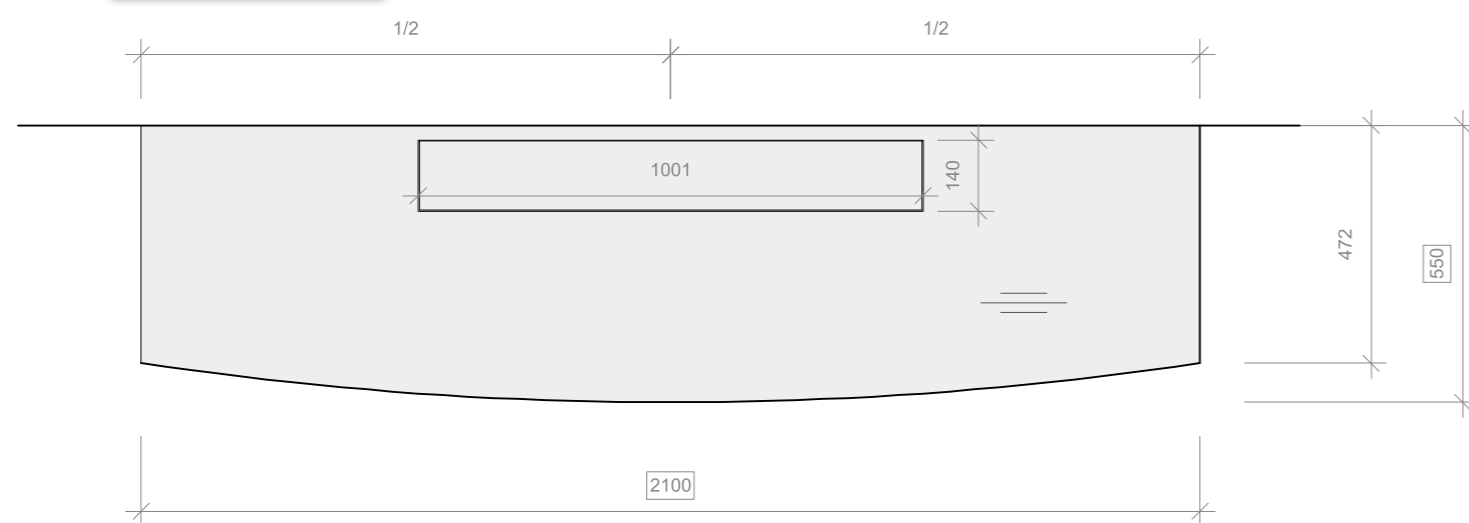
Schnitt B1 - B1



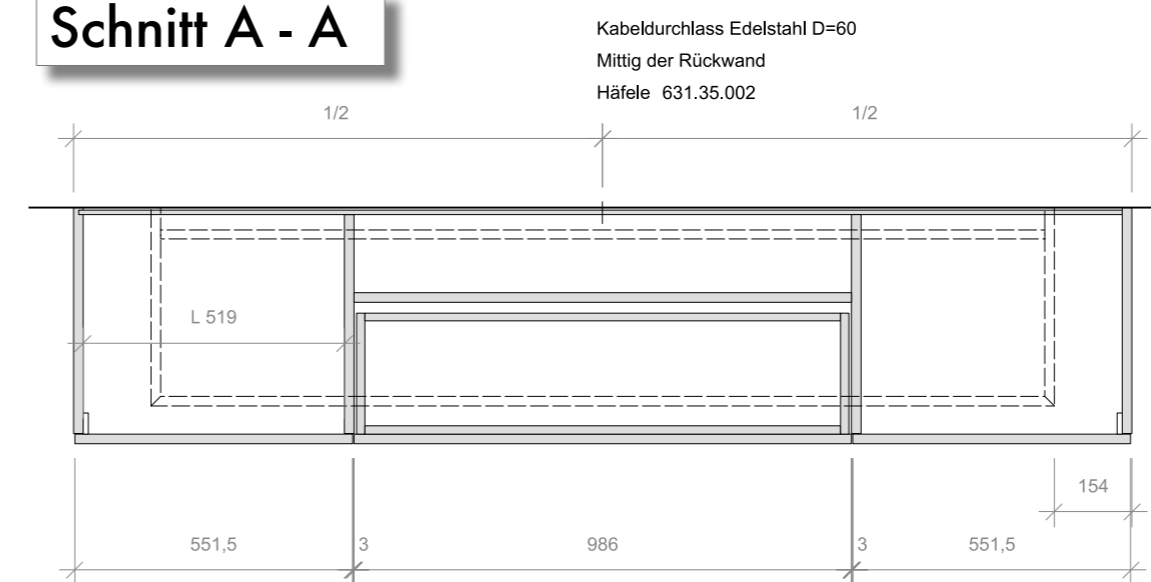
Schnitt B2 - B2



Draufsicht



Schnitt A - A



Alle Sichtkanten 2mm gerundet

- Material Korpus: Egger W 908 SM
- Kanten Korpusböden: 2mm ABS Egger W 908 SM
- Kanten Korpus u Fronten: 2mm ABS Egger W 908 SM
- Sockel: Egger W 908 SM
- Arbeitsplatte: Span Eiche furniert
- 2x 2K PUR seidenmatt

Geometrie kann von Maßangaben abweichen

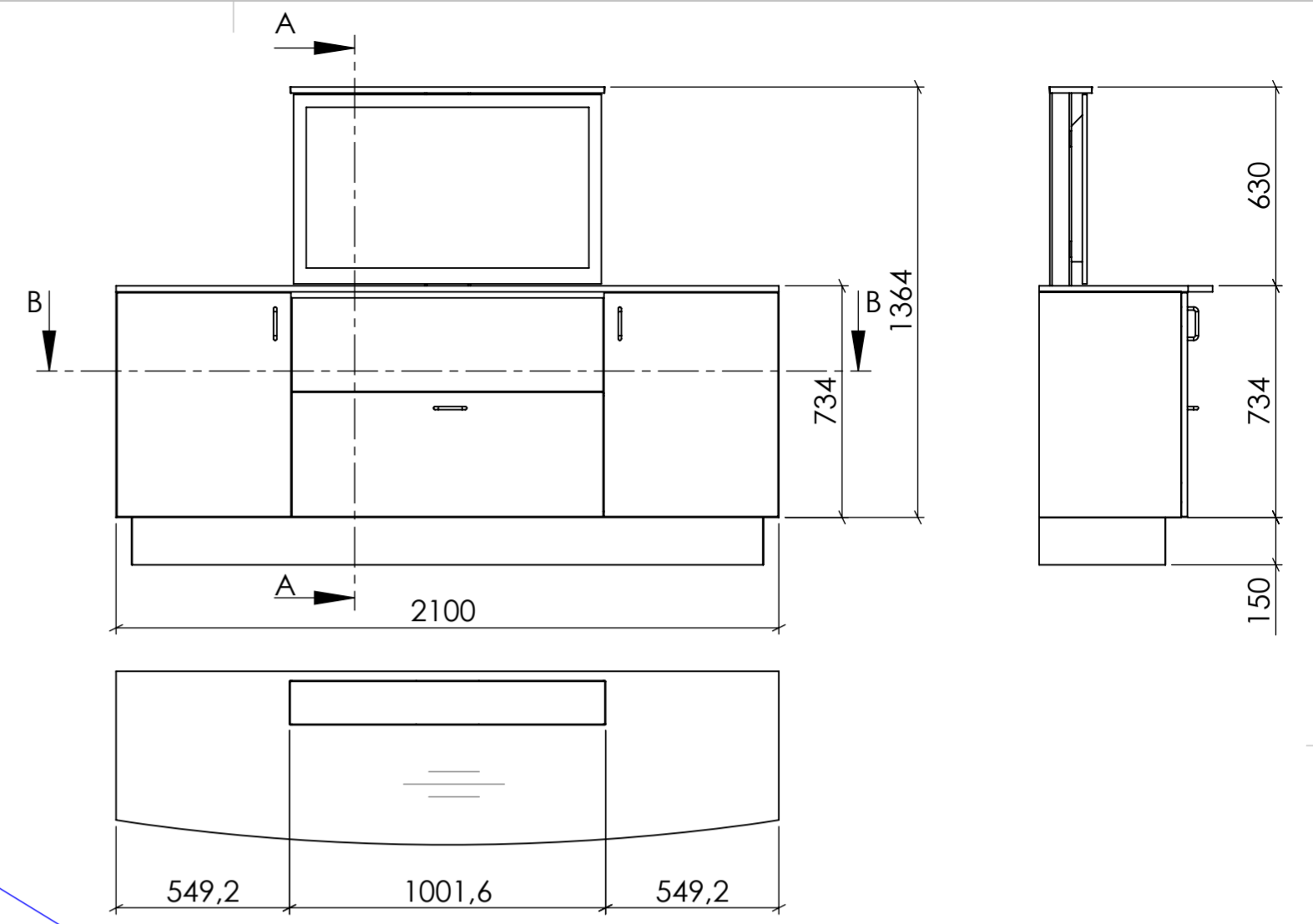
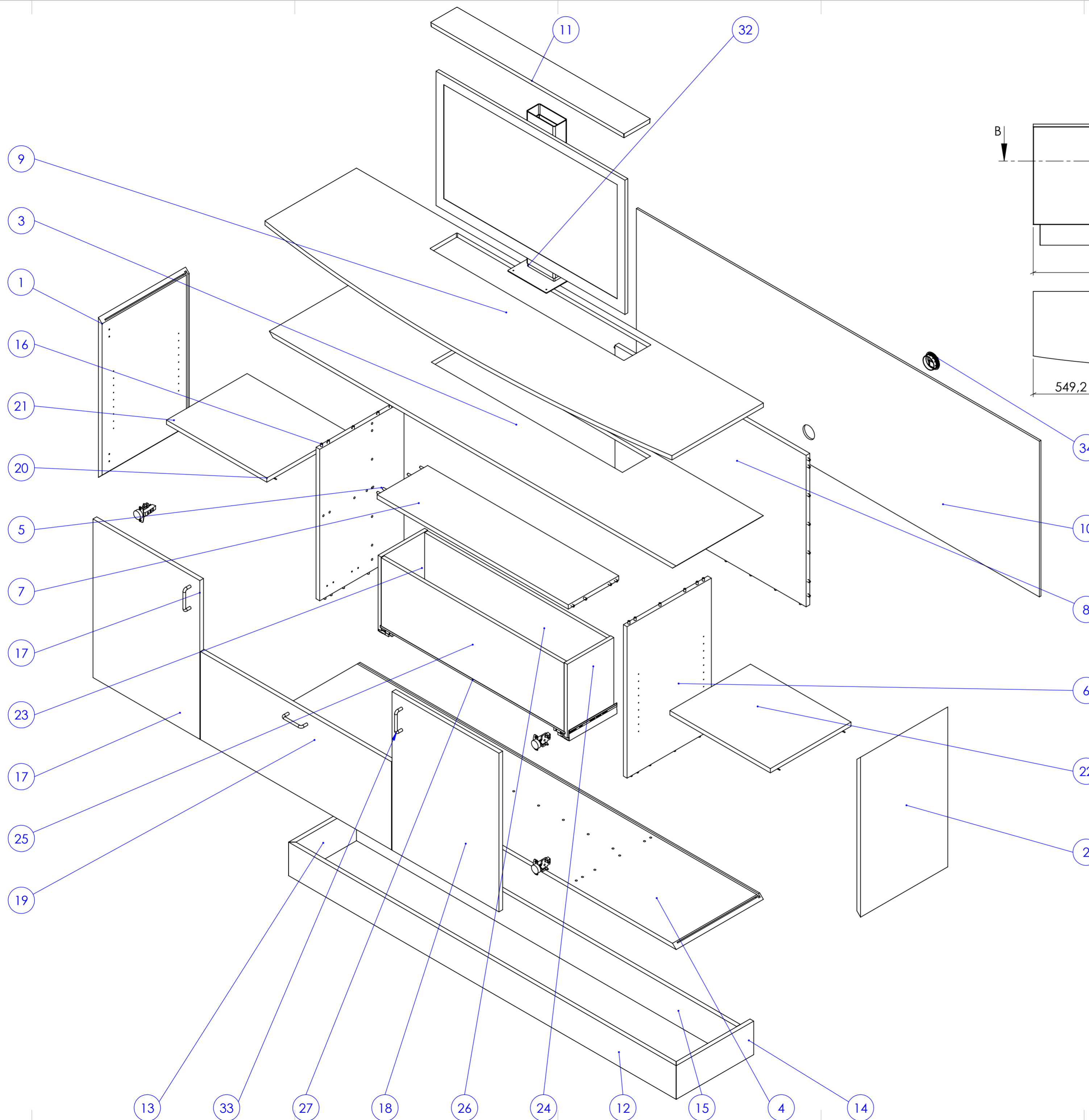
Bezeichnung Medienboard		Projekt-Nr. 4556	
Montage vor Ort		Kunde Bauvorhaben Schillerstraße	
Firma Huber	Gewicht	Maßstab 1:15	Format A2
Erstellt von Huber	Erstellt am 20.11.2017	Blatt 1/1	

Auftragspos.
001


Version
001

AV-Line
Marienstraße 5
83278 Traunstein
www.schreiner-av.de

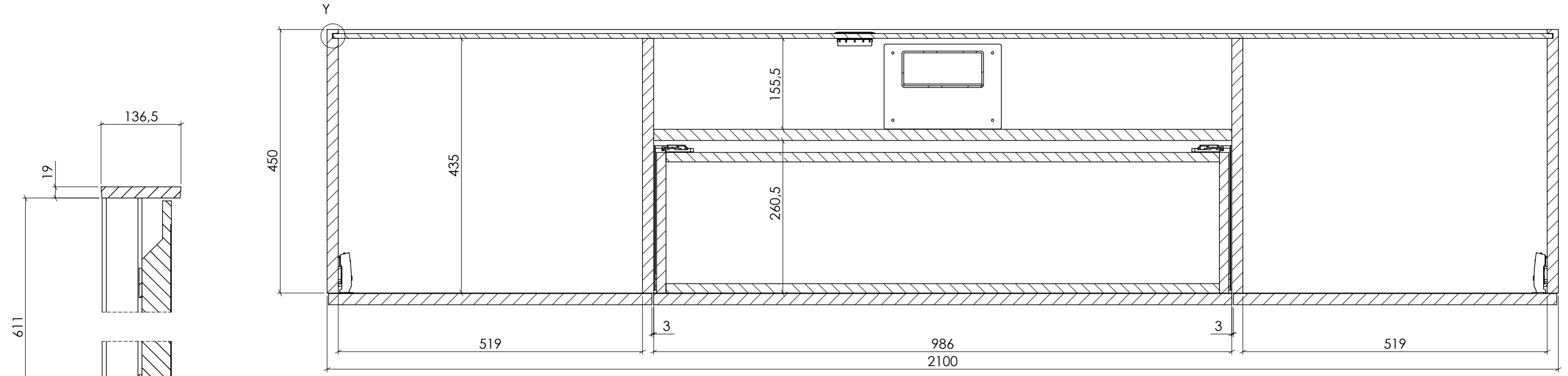
Alle Maße ohne Maßlinien sind in Millimeter angegeben. Diese Zeichnung ist Eigentum der Firma AV-Line und urheberrechtlich geschützt. Ohne Zustimmung darf sie in keiner Form vervielfältigt oder Dritten zugänglich gemacht werden.



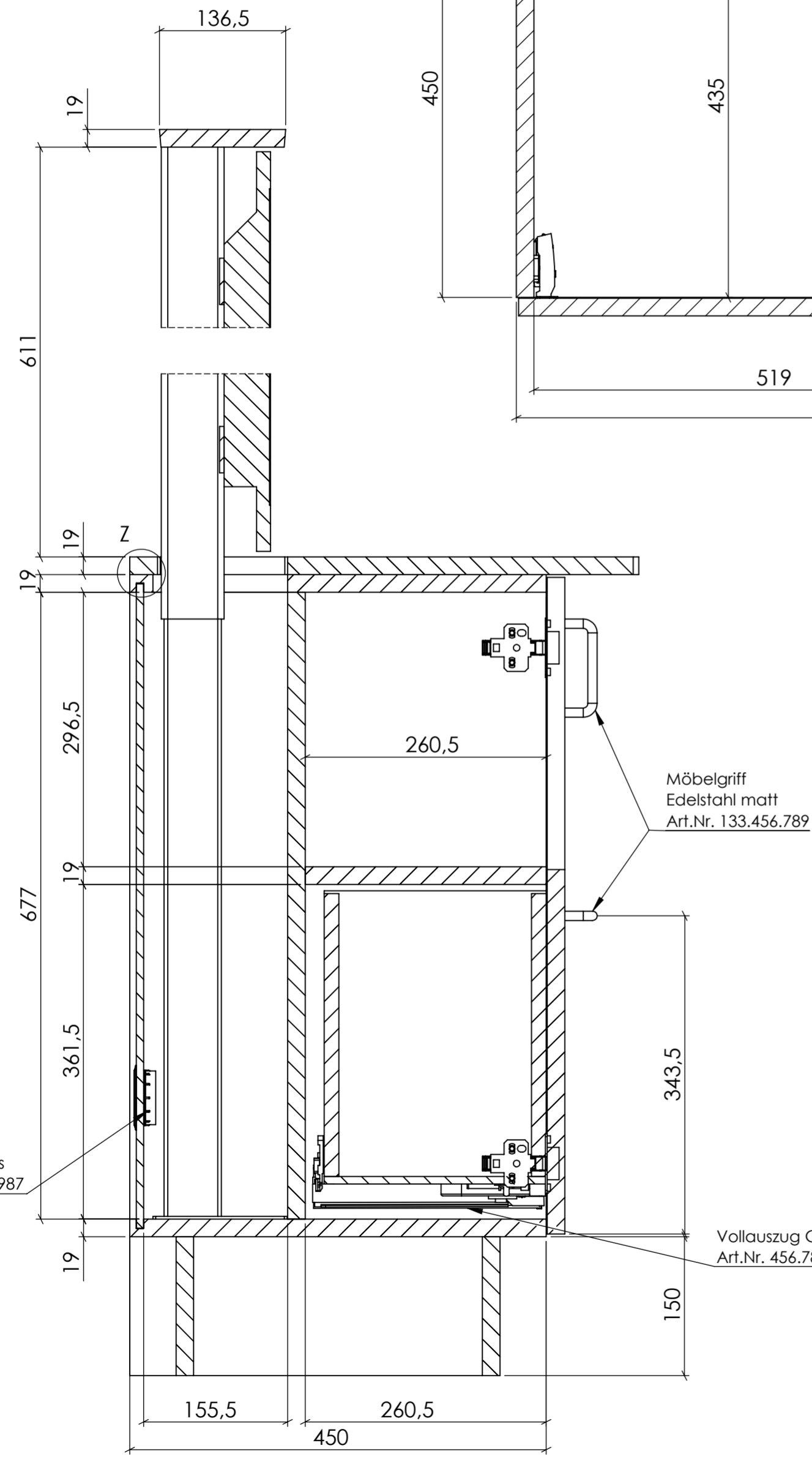
POS-NR.	Bezeichnung	Menge	Bestellnummer	Lieferant
1	Seite links	1		
2	Seite rechts	1		
3	Korpus Deckel	1		
4	Korpus Boden	1		
5	Mittelseite links	1		
6	Mittelseite rechts	1		
7	Fachboden gedübelt	1		
8	Rückwand Innenkorpus	1		
9	Ablage	1		
10	Rückwand Korpus	1		
11	Fernsehbedeckung	1		
12	Sockel Front	1		
13	Sockel Seite links	1		
14	Sockel Seite rechts	1		
15	Sockel Rückseite	1		
16	Buchen Riffeldübel 8x40mm	77	23058	DIE
17	Front	1		
18	Front	1		
19	Front	1		
20	Fachboden	1		
21	Bodenträger Duplo 3mm verzinkt	8	BMB4301333	CWM
22	Fachboden	1		
23	Schubkasten Seite Links	1		
24	Schubkasten Seite Rechts	1		
25	Schubkasten Vorderstück	1		
26	Schubkasten Hinterstück	1		
27	Schubkasten Boden	1		
28	Dynapro Vollauszug Soft close 250 mm	1	F130116014	GRA
29	Dynapro Befestigungs Set	1	F134125074	GRA
30	Kreuzmontageplatte mit Spreitmuffe D 0,0	4	9071655	CWM
31	Topfband, gedämmt Sensys 8645i, THS 55 gerade ÖFW 110°	4	9071220	CWM
32	TV-Hebesystem	1	09876	Metall Maier
33	Bügelgriff BA96, Edelstahl matt	3	117.40.625	HAE
34	Kabeldurchlass edelstahlfarben D: 60mm	1	631.35.002	HAE

Bezeichnung Medienboard		Auftragspos.		Version	
Montage vor Ort		001			
Projekt	Bauvorhaben Schillerstraße	Projekt-Nr.	4556		
Kunde	Innenausbau Huber	Erstellt von	BA	Erstellt am	28.11.2017
		Format	A2	Blatt	1/2
Gewicht	Maßstab	1:10			
					
AV-Line Marienstraße 5 83278 Traunstein www.schreiner-av.de					
<small>Serien-Nr. 613.427</small>					
<small>Abweichungen für Maße ohne Toleranzangabe nach ISO 2768 m,K</small>					

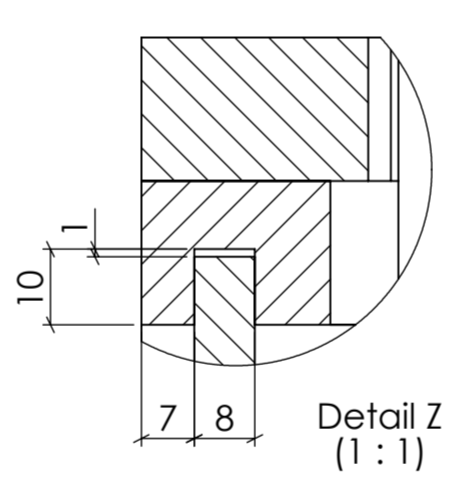
Alle Maße ohne Maßangaben sind in Millimeter angegeben.
 Diese Zeichnung ist Eigentum der Firma AV-Line und ist absichtlich geschützt. Ohne Zustimmung darf sie in keiner Form vervielfältigt oder Dritten zugänglich gemacht werden.



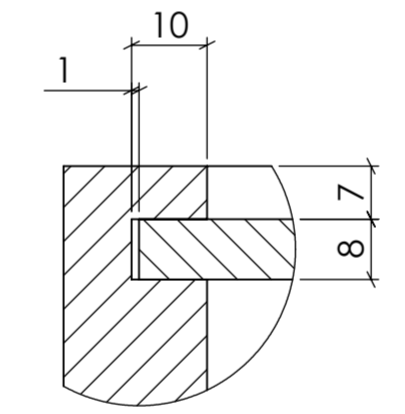
Schnitt B-B
(1 : 5)



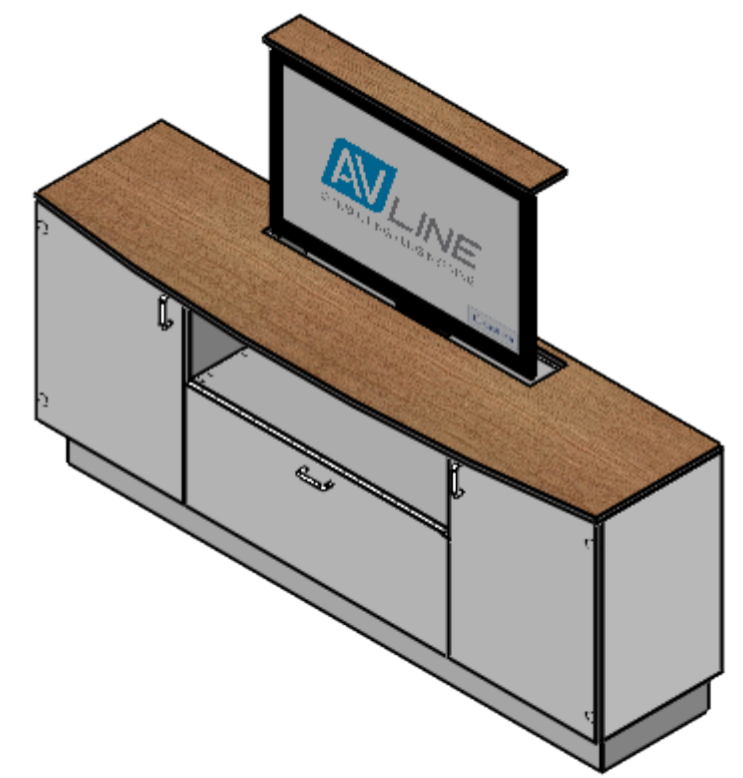
Schnitt A-A
(1 : 5)



Detail Z
(1 : 1)



Detail Y
(1 : 1)



Alle Sichtkanten 2,0mm

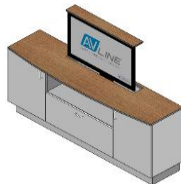

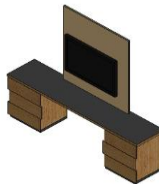

Material Korpus u. Fronten: Egger W 908 SM
 Kanten Korpusböden: 2,0mm ABS Egger W 908 SM
 Kanten Korpus u. Fronten: 2,0mm ABS Egger W 908 SM
 Sockel: Egger W 908 SM
 Arbeitsplatte: Span Eiche furniert
 2x 2K PUR seidenmatt

Bezeichnung Medienboard		Auftragspos. 001		Version 001	
Montage vor Ort		Projekt-Nr. 4556		Erstellt am 28.11.2017	
Projekt Bauvorhaben Schillerstraße		Kunde Innenausbau Huber		Format A2	
Gewicht		Maßstab 1:20		Blatt 2/2	
Serien-Nr. 613.427		Abweichungen für Maße ohne Toleranzangabe nach ISO 2768 m,K			

AVLINE
CONSULTING • ENGINEERING

AV-Line
Marienstraße 5
83278 Traunstein
www.schreiner-av.de

Alle Maße ohne Maßtoleranzen sind in Millimeter angegeben.
 Diese Zeichnung ist Eigentum der Firma AV-Line und ist absichtlich geschützt. Ohne Zustimmung darf sie in keiner Form vervielfältigt oder Dritten zugänglich gemacht werden.

Pos.	Bezeichnung	Kommentar	Ansichten	Stk.
001	Medienboard	keine Besonderheiten mitzuteilen...		10
002	Schrank			7
003	Schreibtisch			4
004	Bett			1

